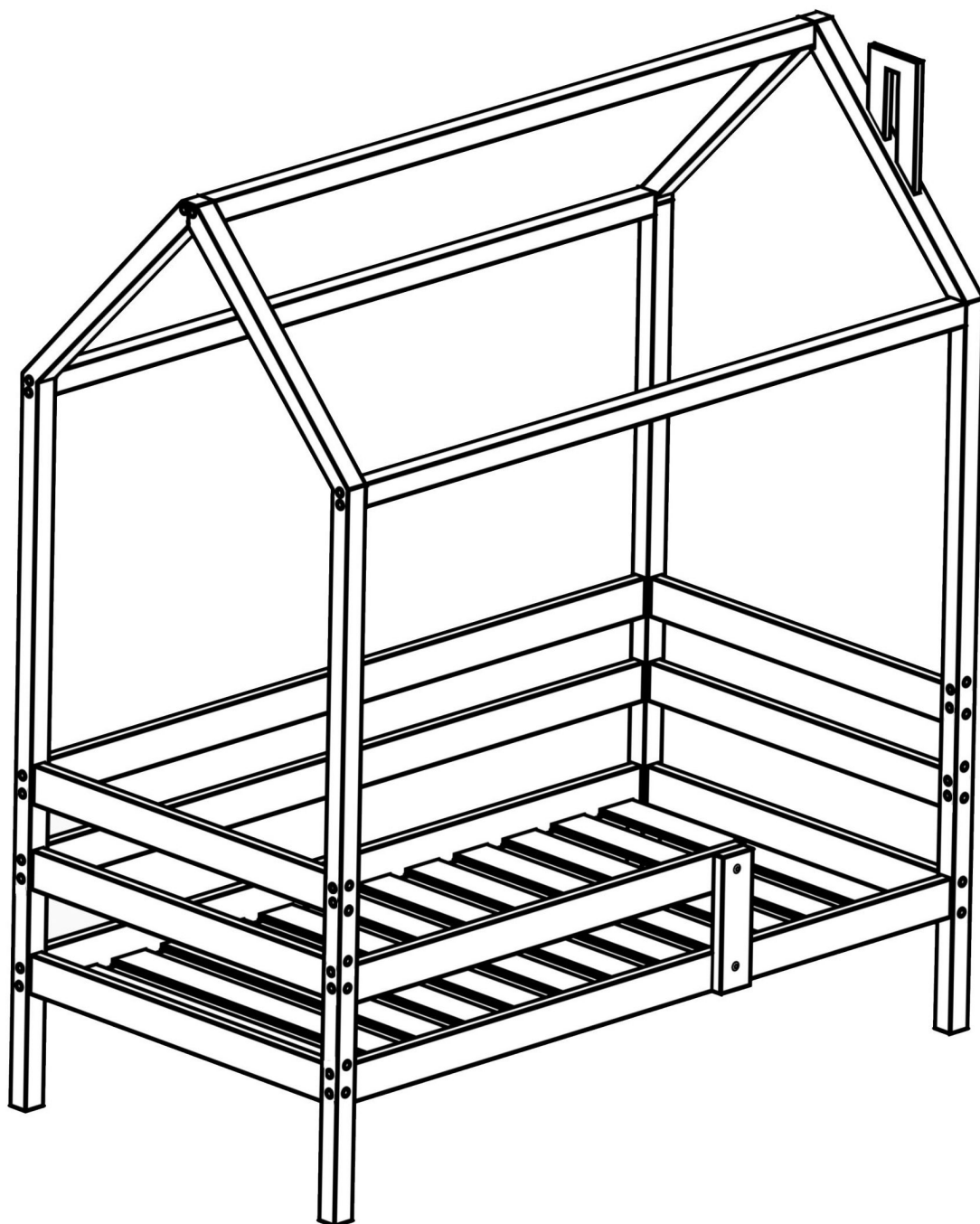
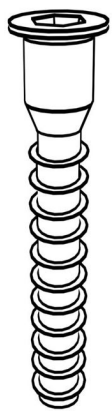
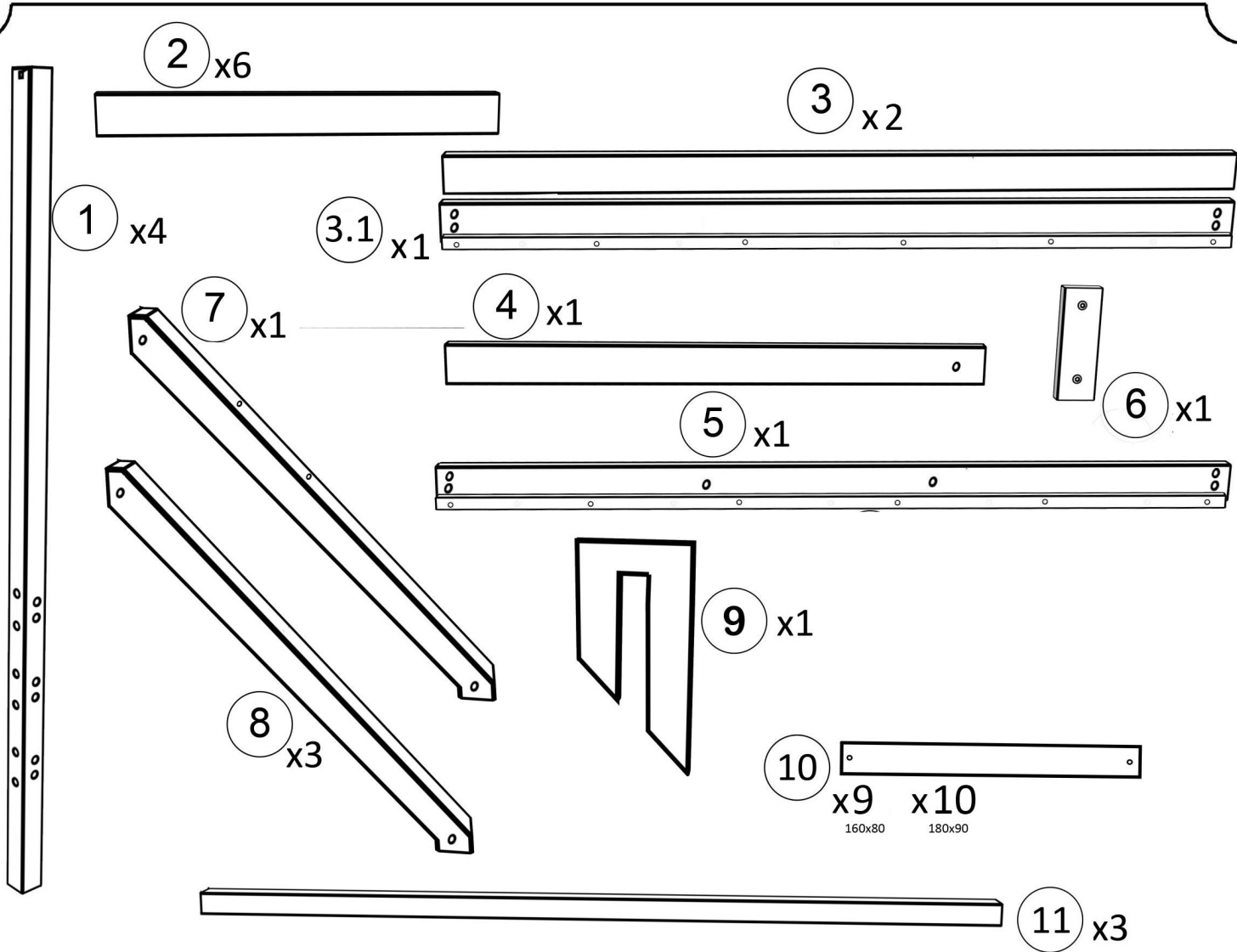


Кроватка “Classic”

ИЗ СОСНЫ

руководство по сборке





A1 x48
конфирмат 7x70



B1 x20
саморез 3x25



C1 x2
винт 6x40



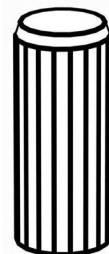
C2 x2
гайка эриксона



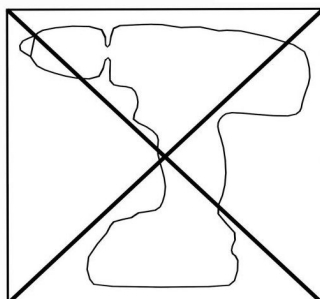
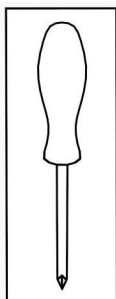
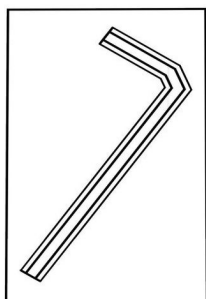
D1 x8
стяжка-бочонок

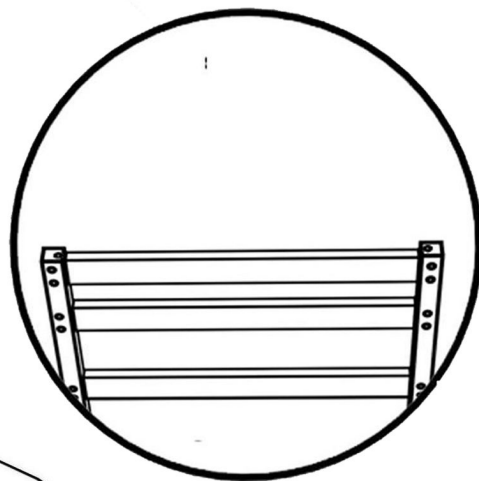
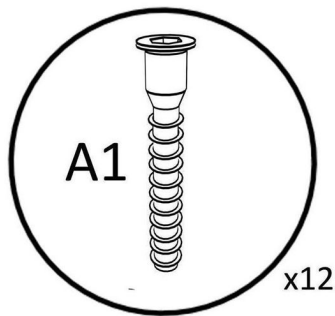


E1 x8
винт 6x80



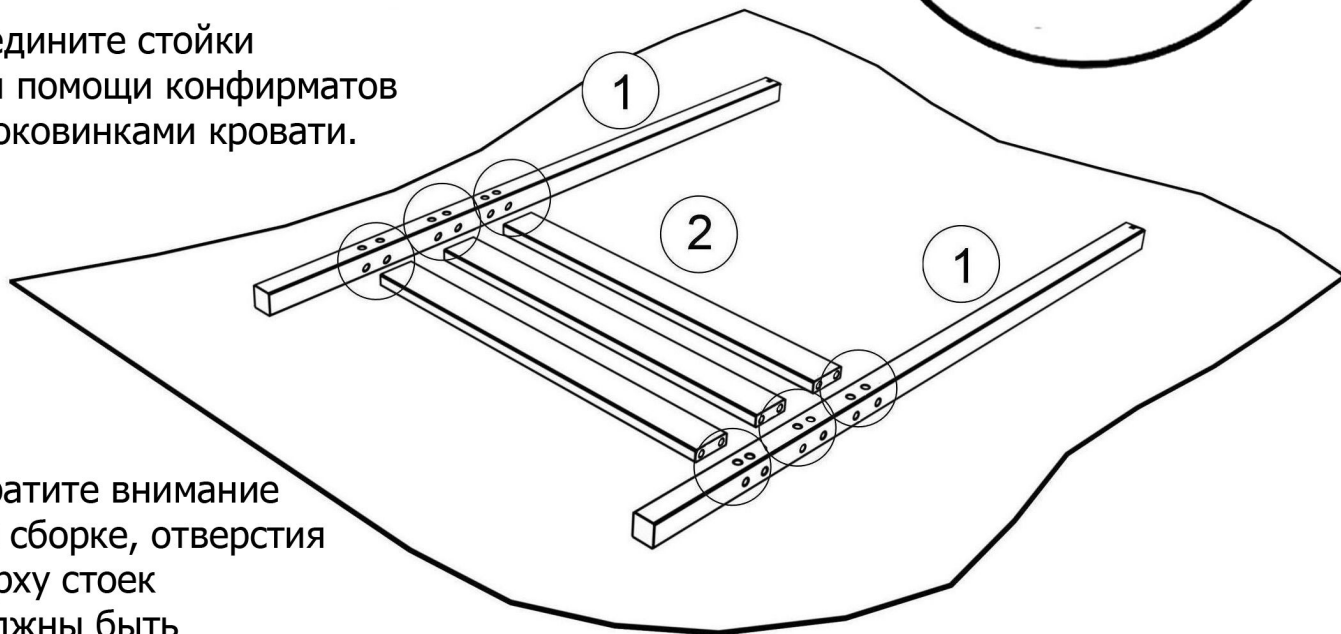
F1 x6
шканти 8x40





1.

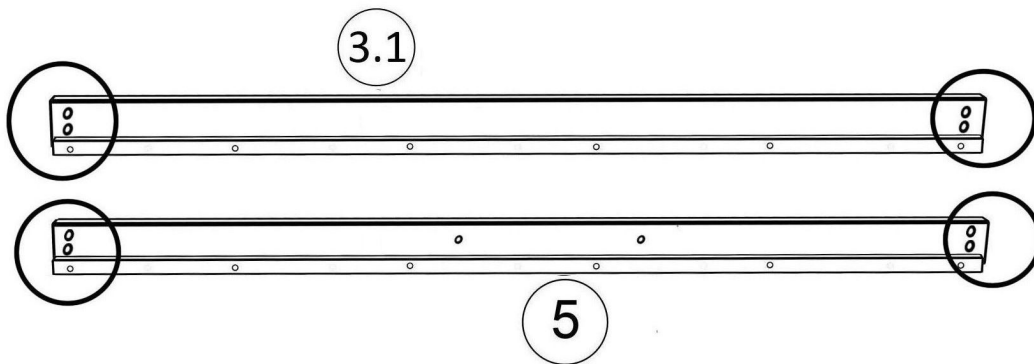
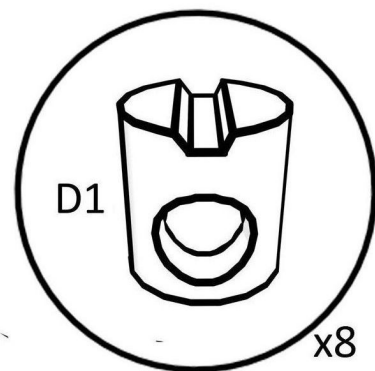
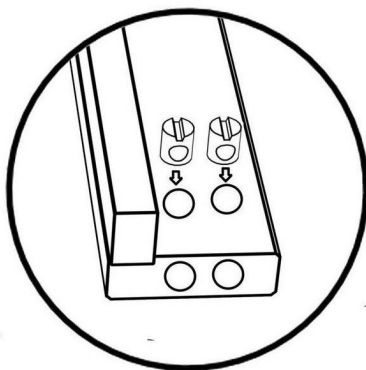
Соедините стойки при помощи конфирматов с боковинками кровати.



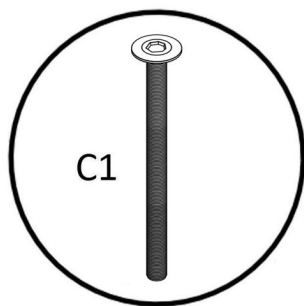
Обратите внимание при сборке, отверстия сверху стоек должны быть направлены "внутрь" кровати!

2.

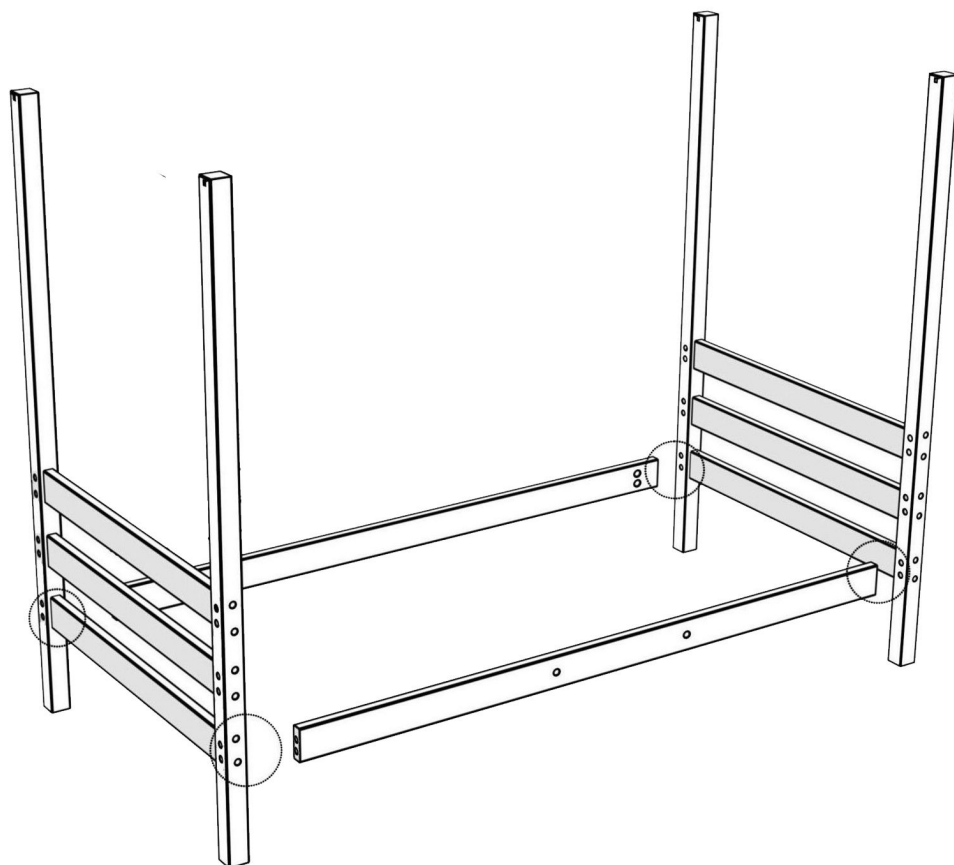
Вставьте бочонки в царги как показано на рисунке.



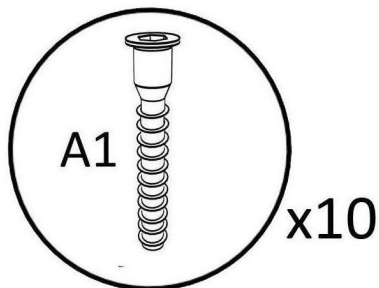
3.



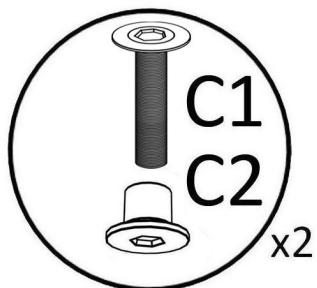
С помощью винтов соедините нижние царги с боковинками.



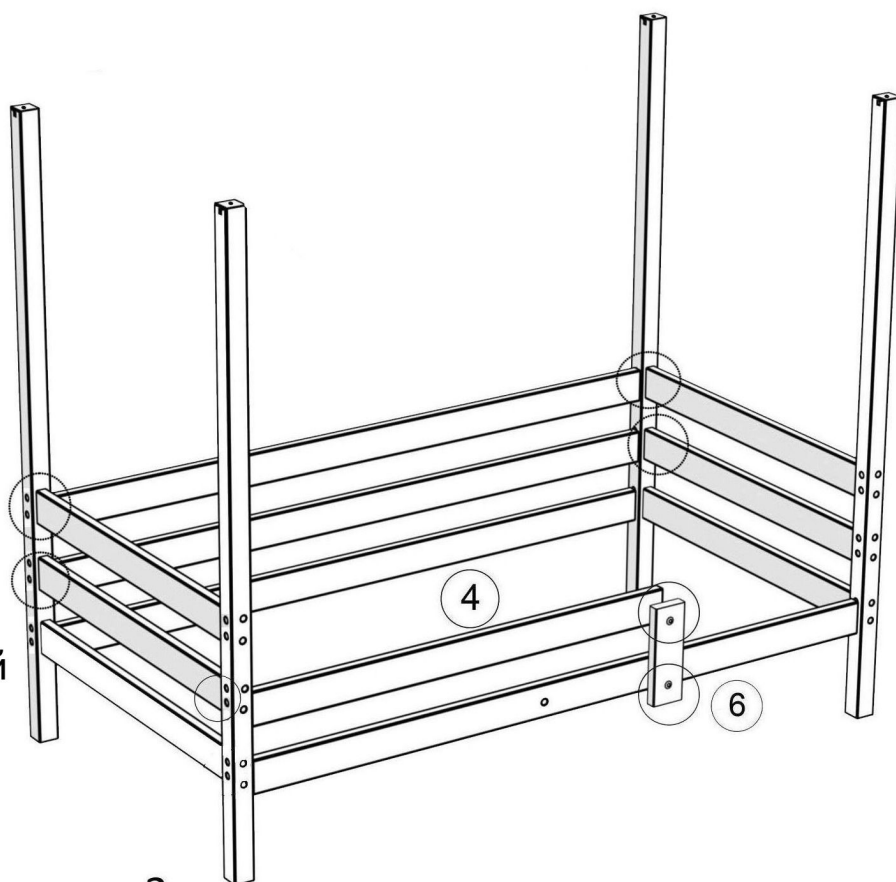
4.



С помощью конфирматов закрепите борта к стойкам.

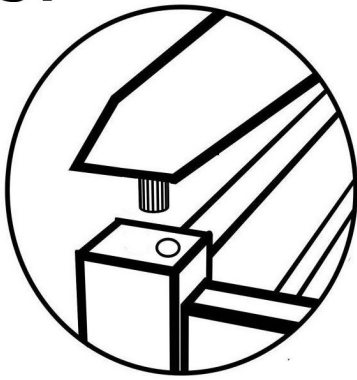


При помощи винта и гайки эриксона закрепите передний борт к нижней царге. Передний борт можно устанавливать как слева, так и справа.

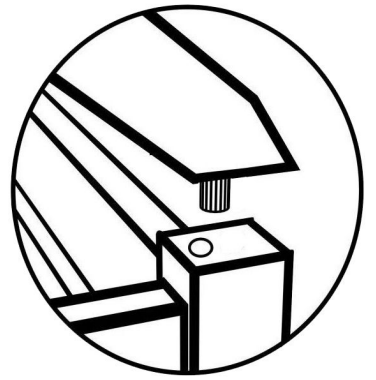
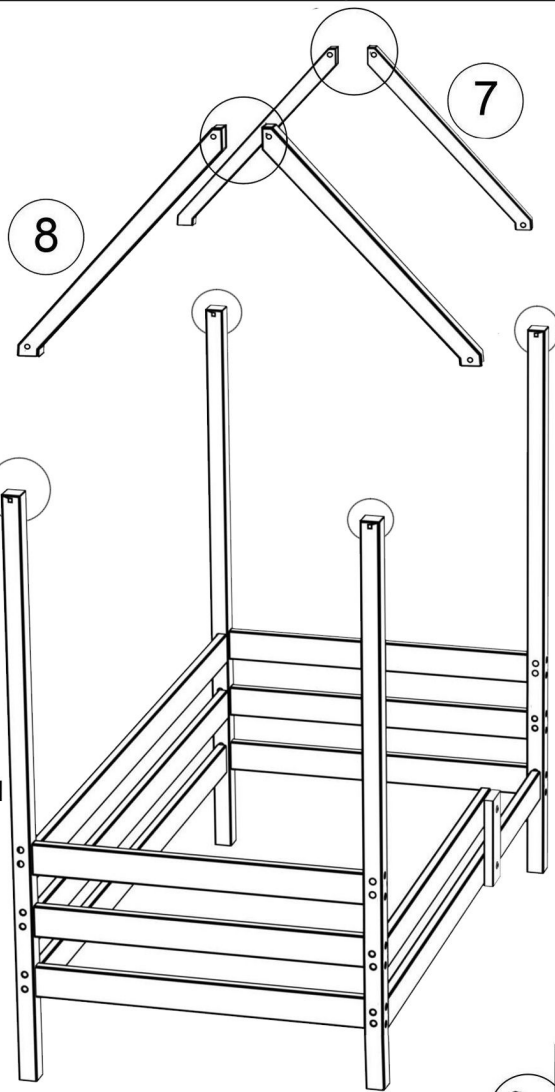


3

5.

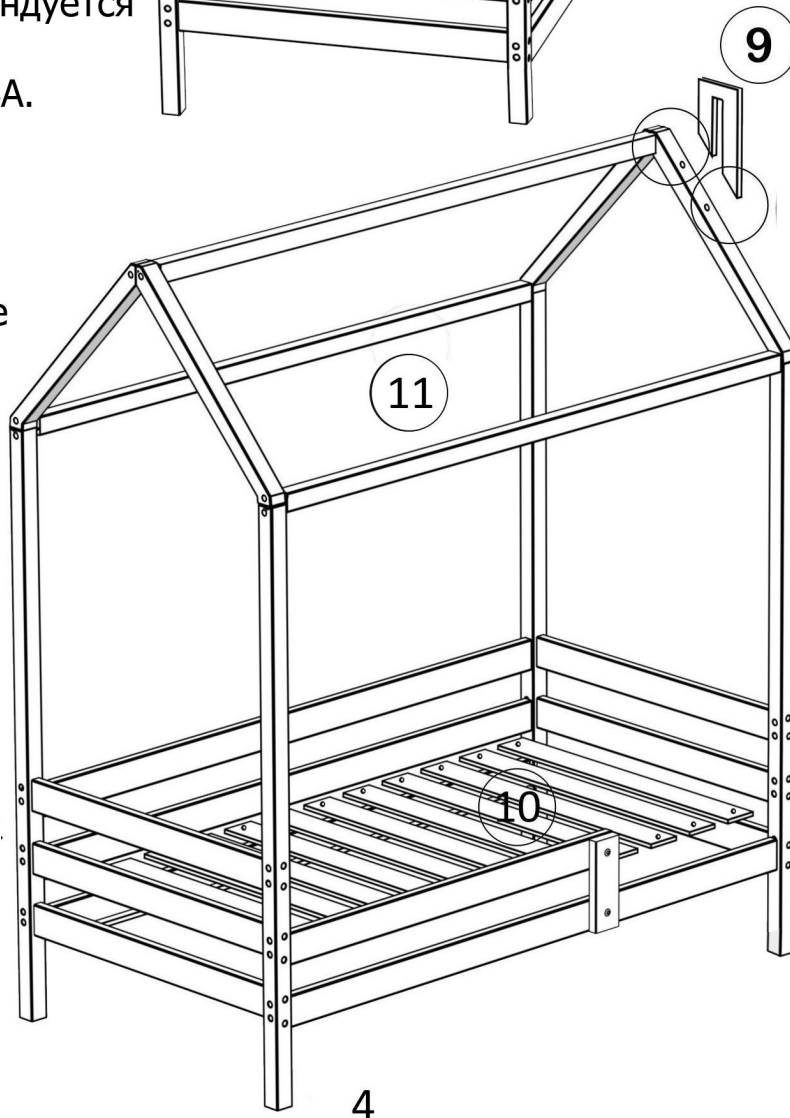
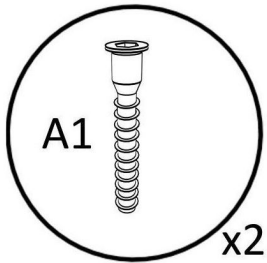


Установите шкранты во фронтоны и соедините их друг с другом. Соедините получившуюся крышу со стойками домика. Для лучшей фиксации рекомендуется промазать шкранты клеем ПВА.



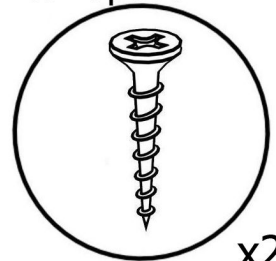
6.

Закрепите верхние царги с фронтонами при помощи конфирматов. Установите трубу.



7.

Закрепите рейки спального дна при помощи саморезов.



x20

Сертификат

№ ЕАЭС RU C-RU.АД71.В.00993/19

ООО "Темпик"

ИНН 5258089041

Юридический адрес: г. Нижний Новгород,
ул. Адмирала Макарова, д. 1