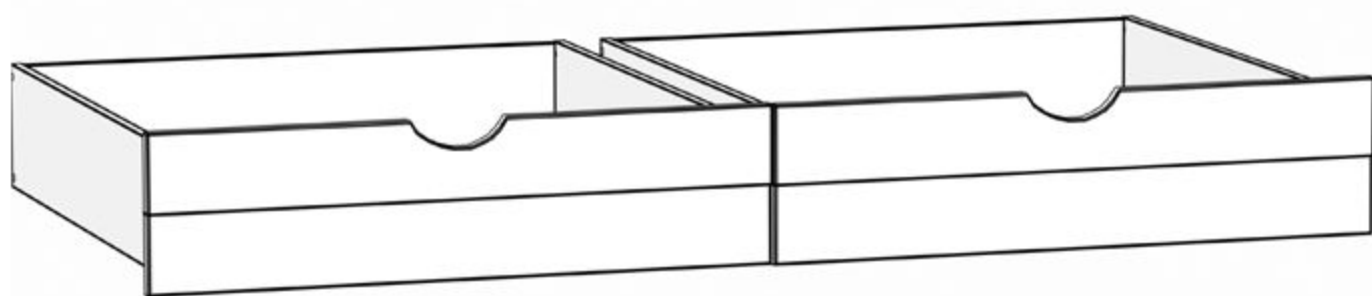
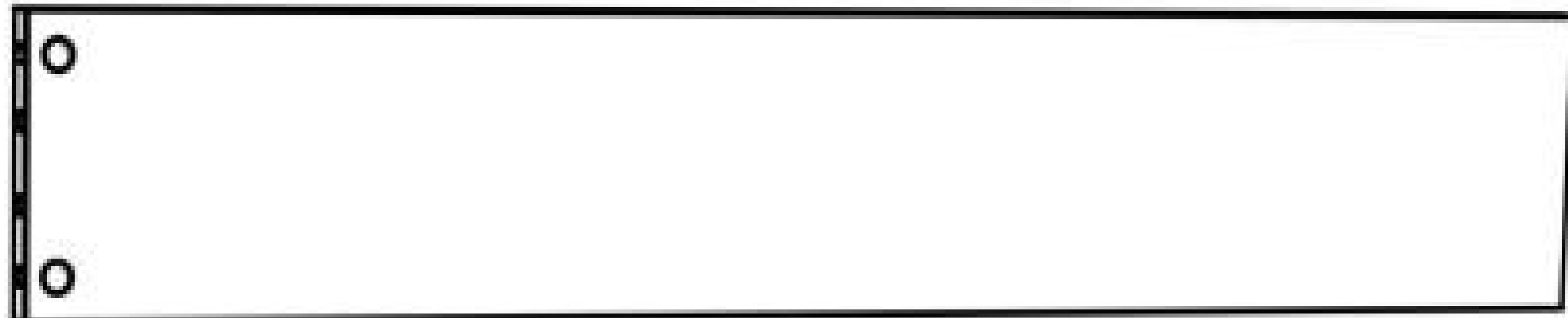


ИНСТРУКЦИЯ ПО СБОРКЕ ЯЩИКОВ ДЛЯ КРОВАТЕЙ-ДОМИКОВ



Руководство по сборке



① X4



⑤ X4



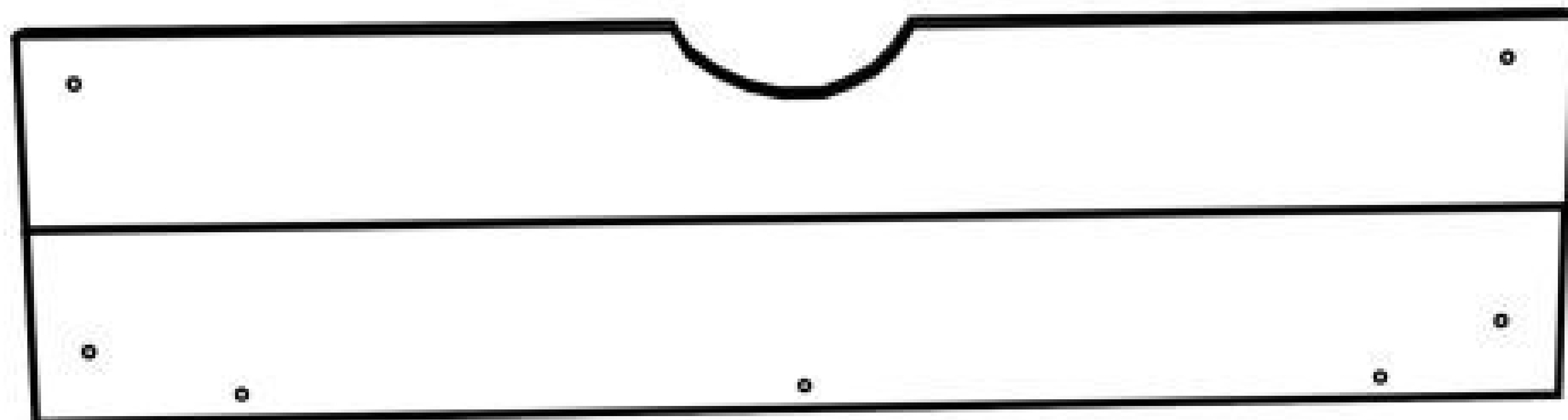
② X2



⑥ X2



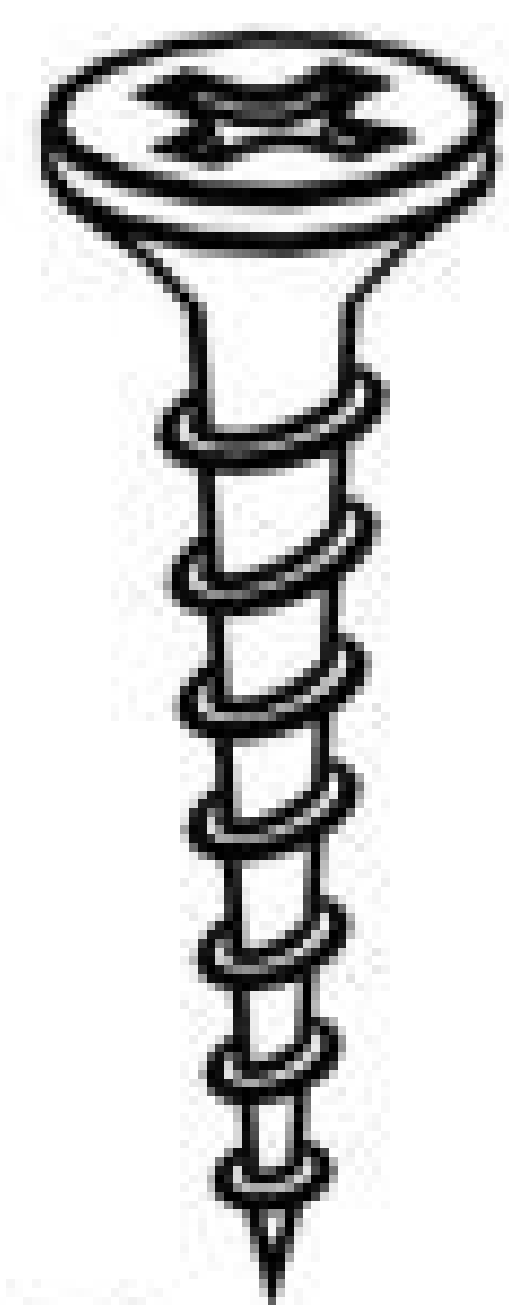
③ X4



④ X2



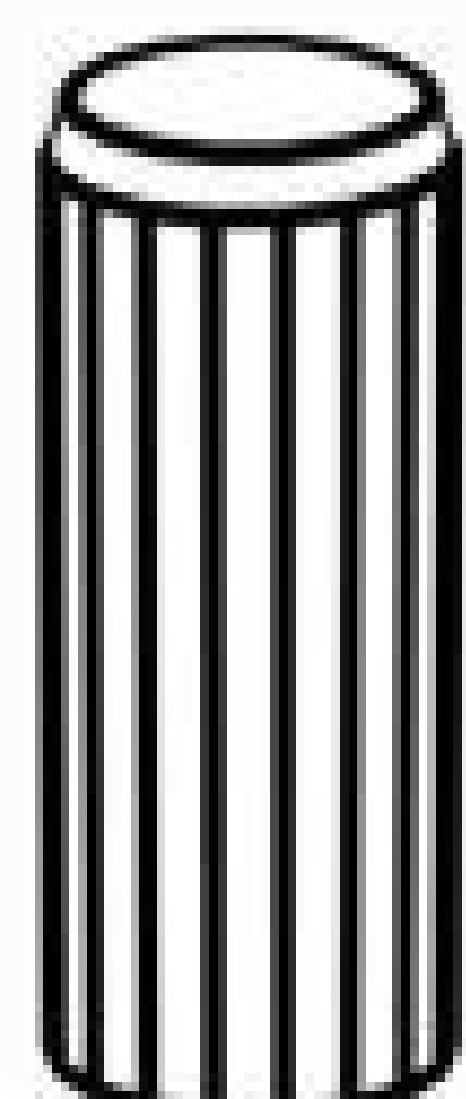
⑦ X4



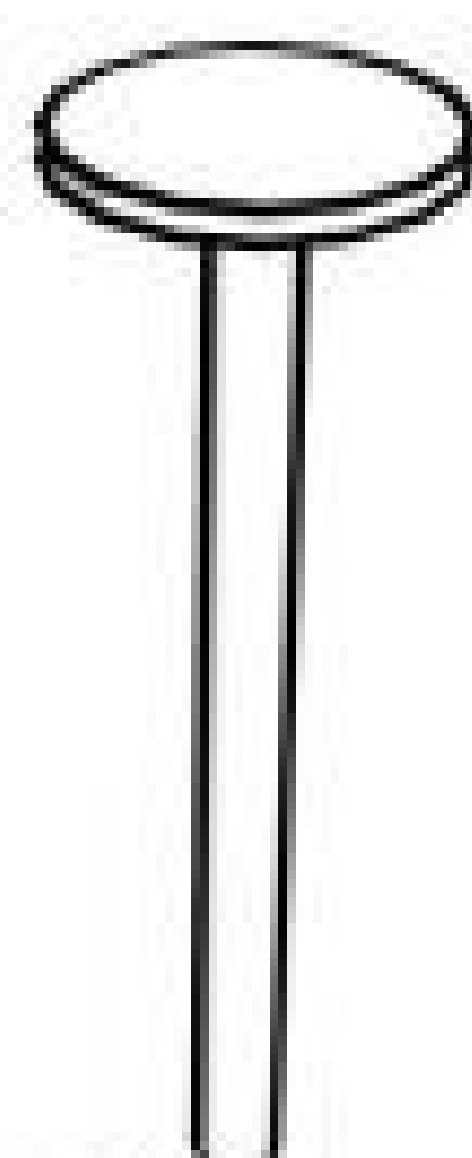
① X20



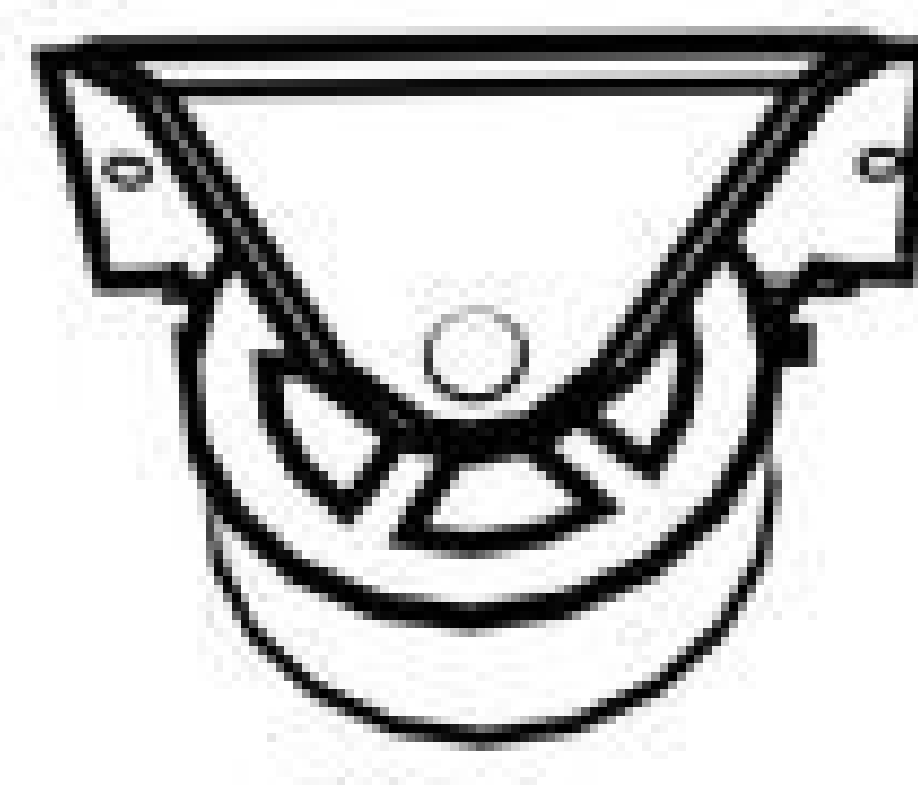
① X20



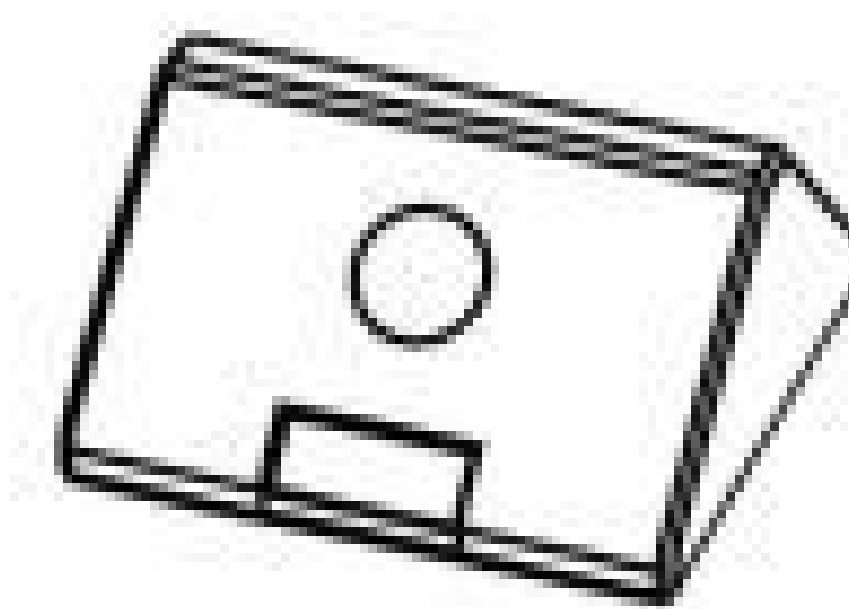
① X4



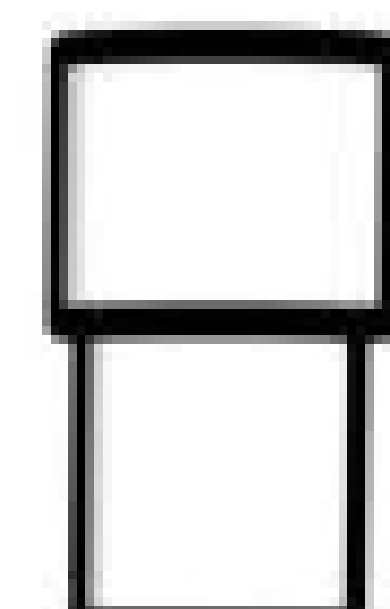
① X40



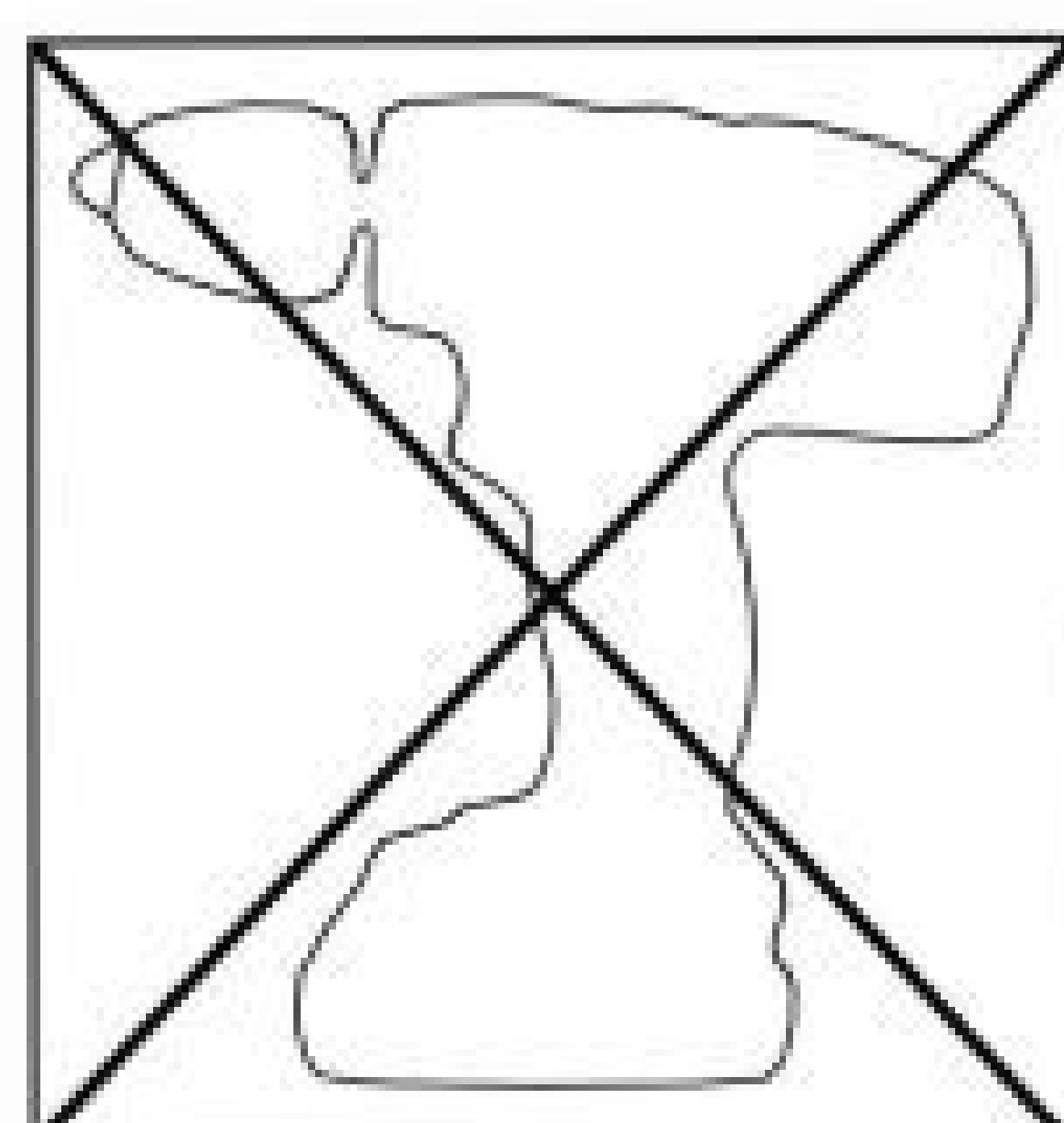
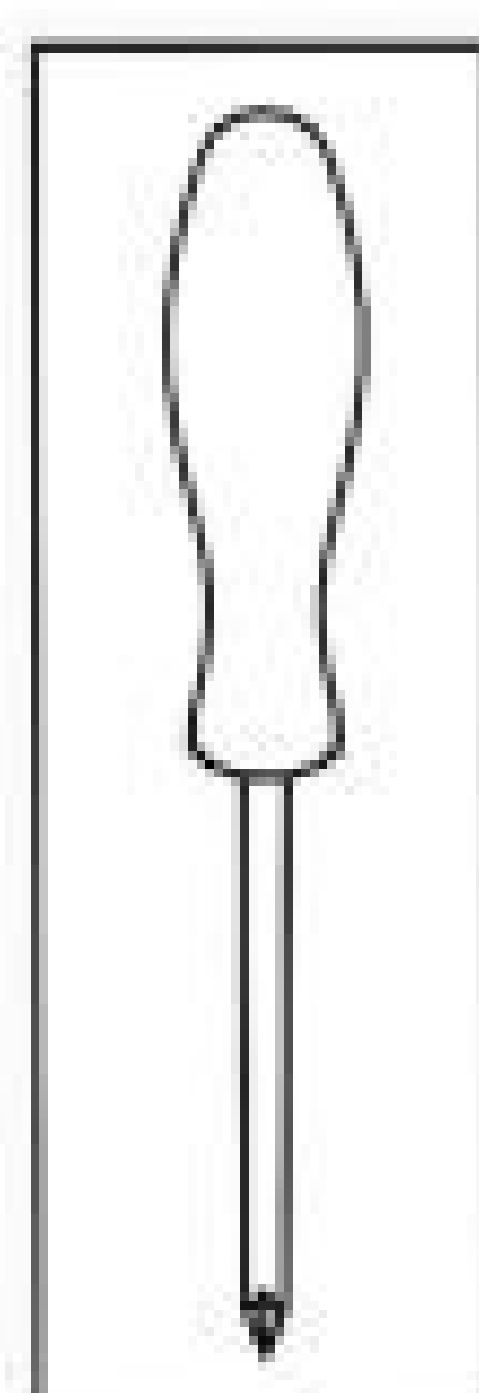
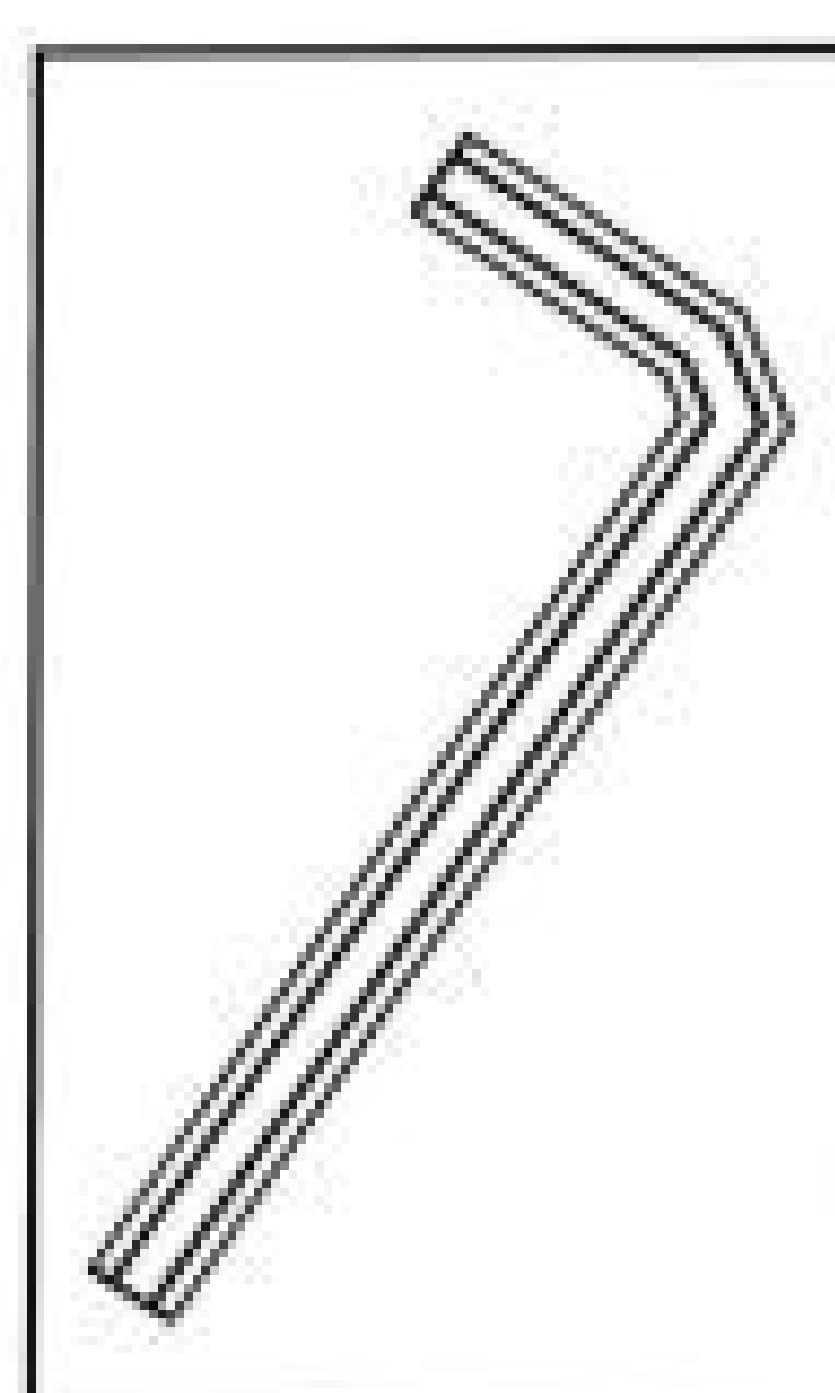
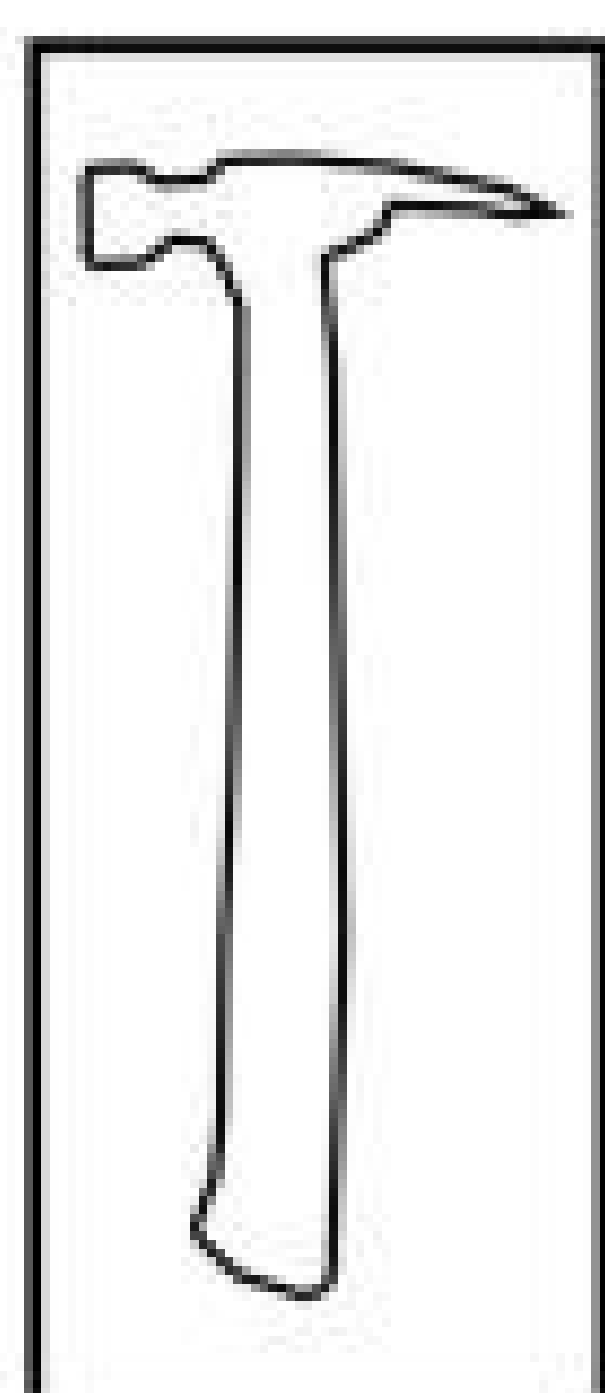
① X8

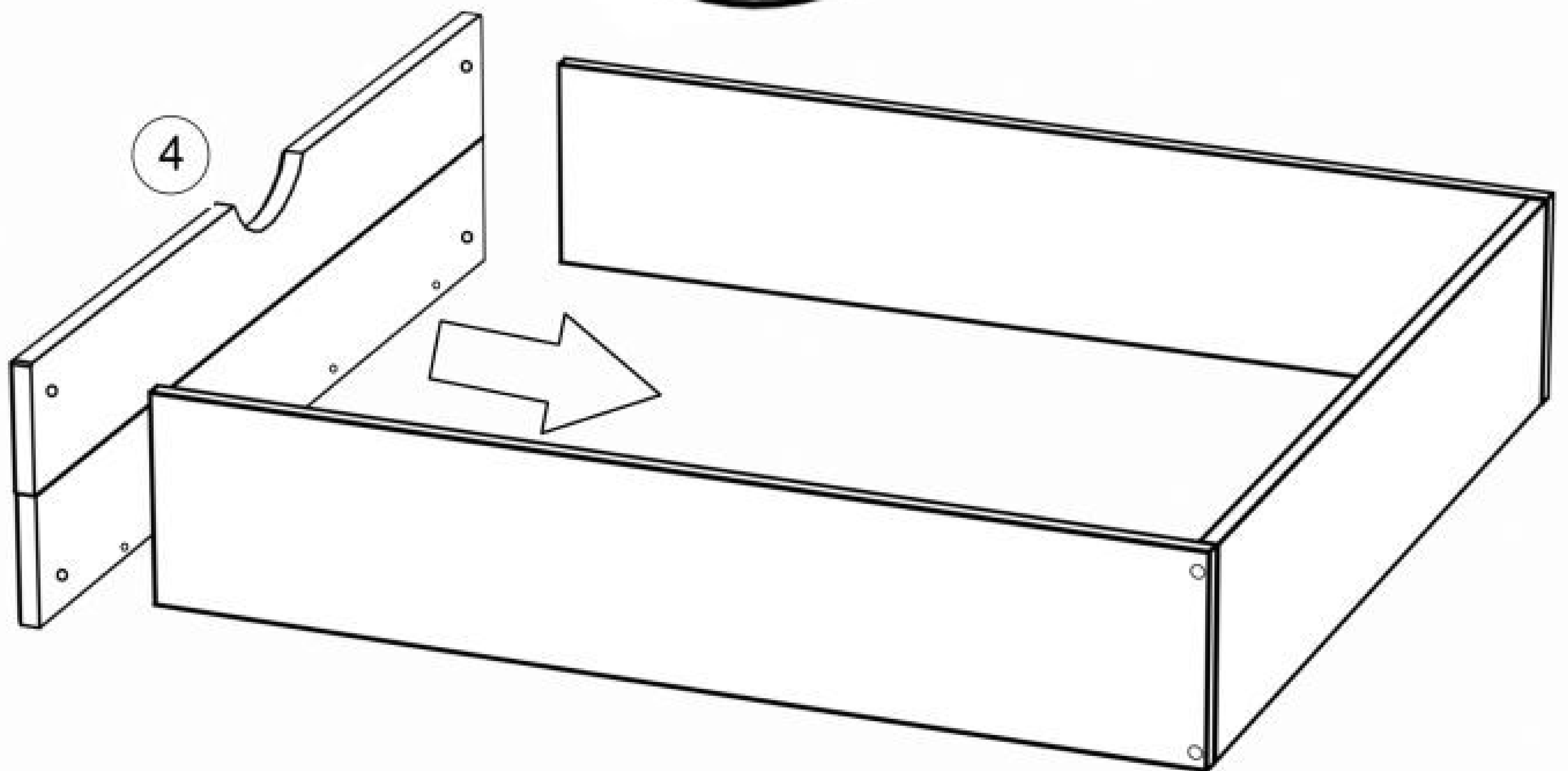
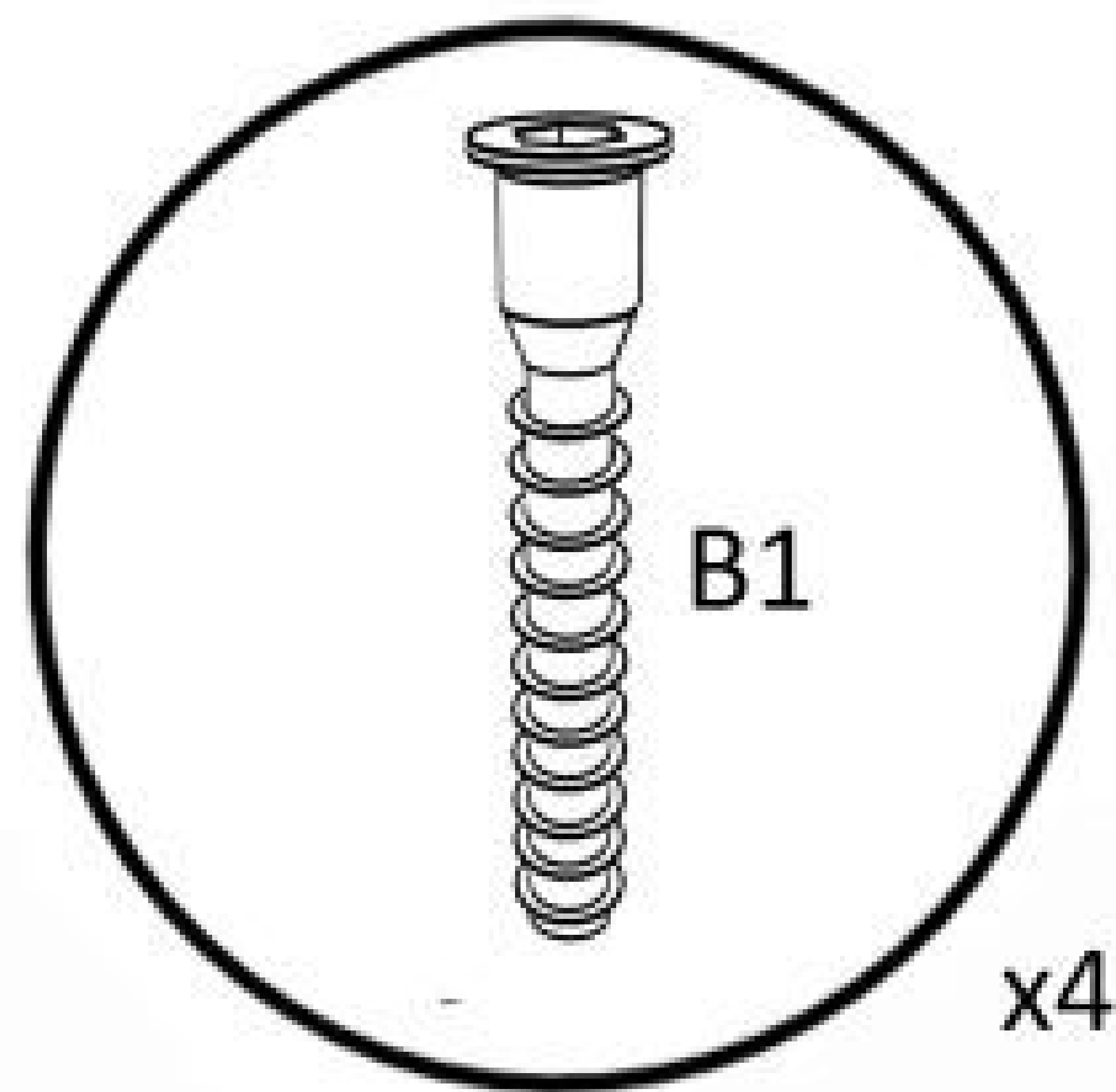
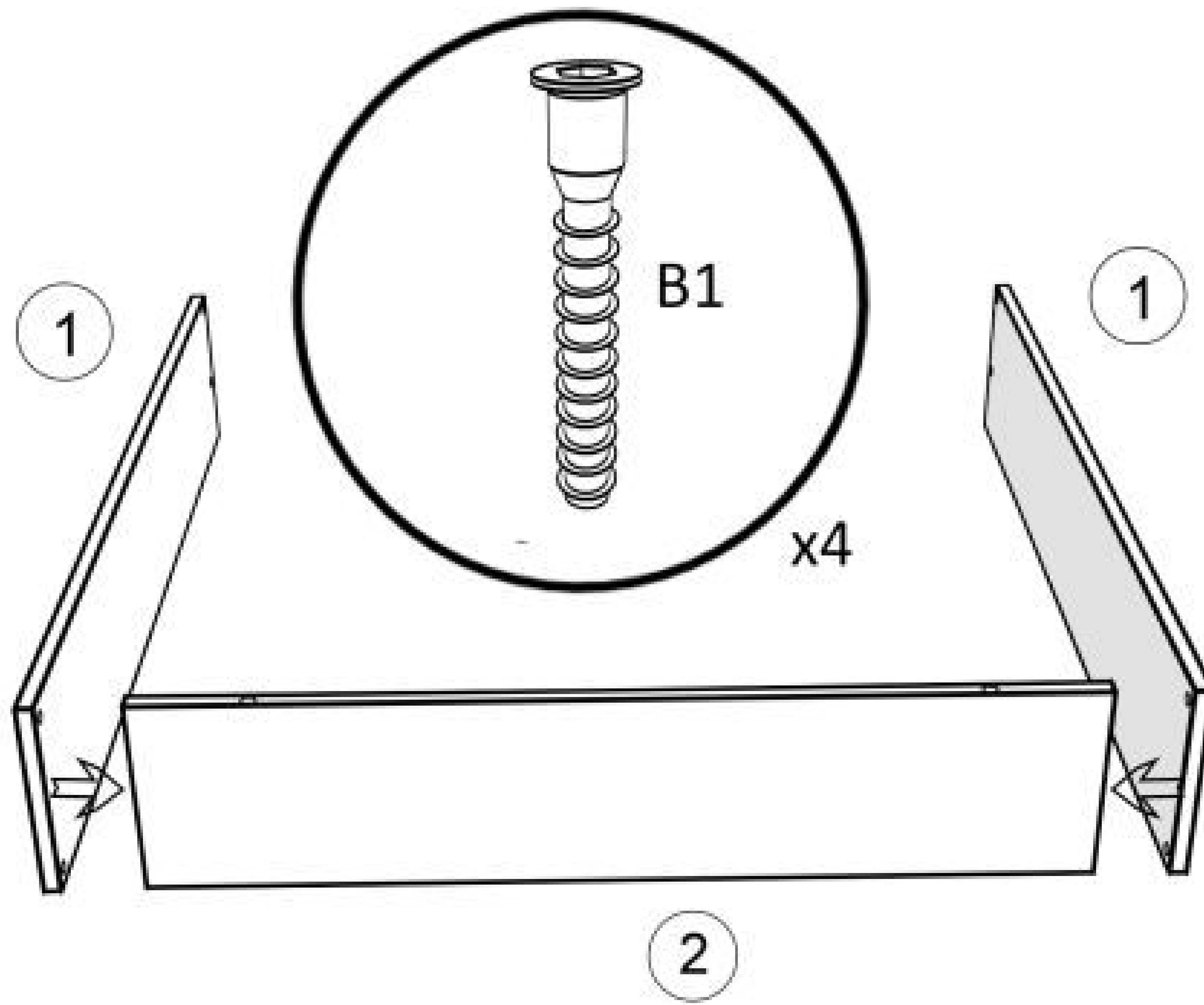


① X4



① X2





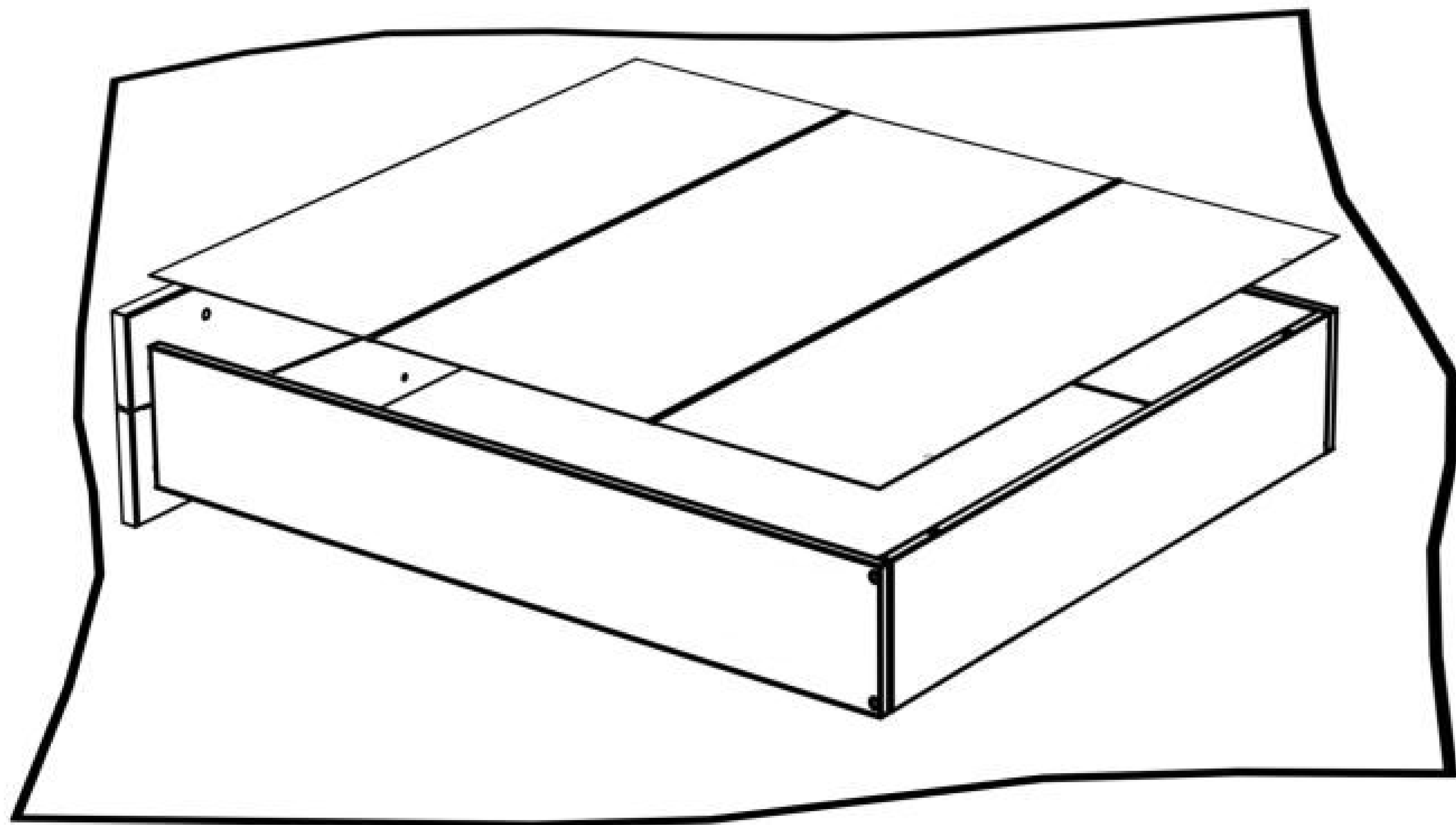
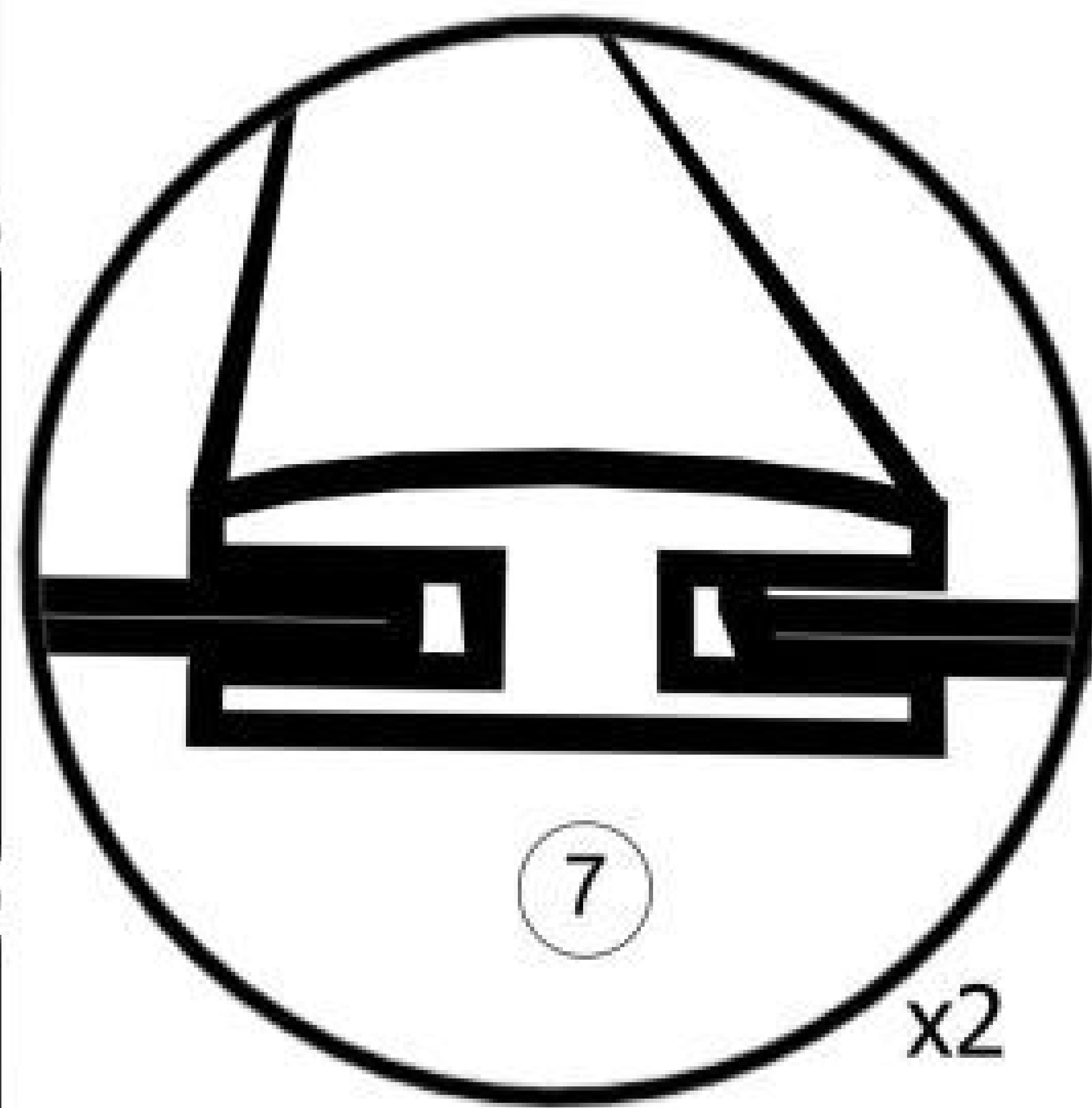
5



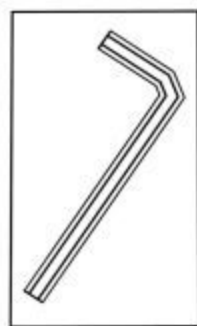
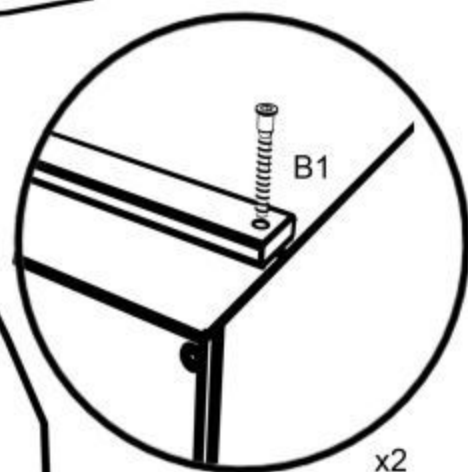
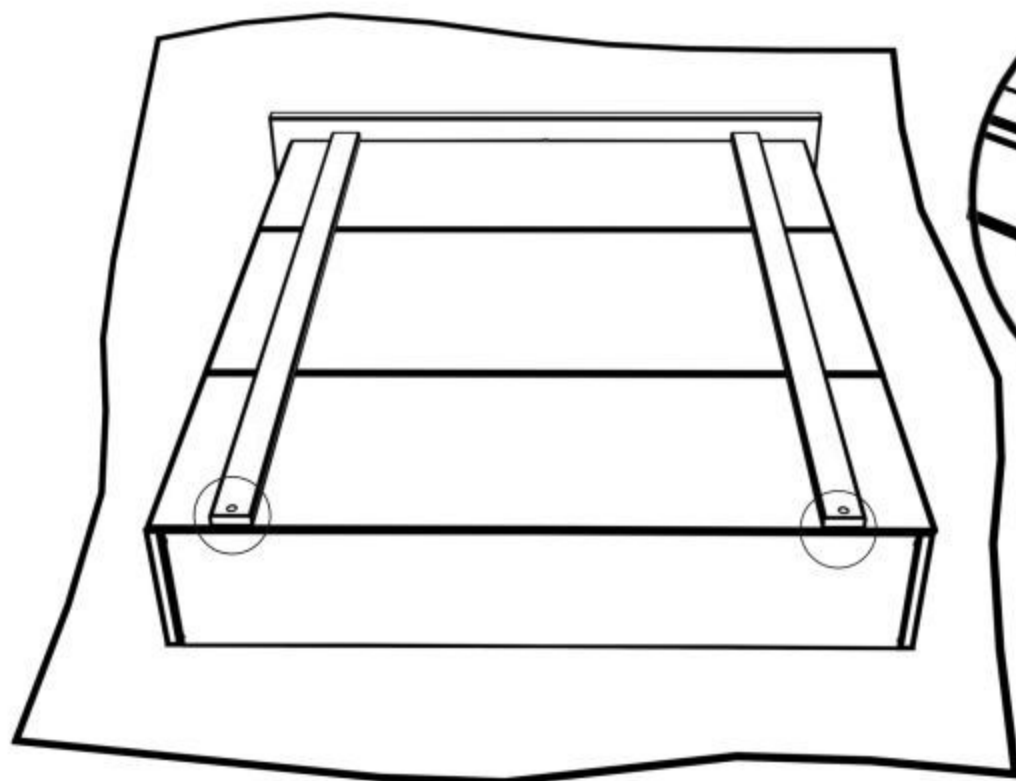
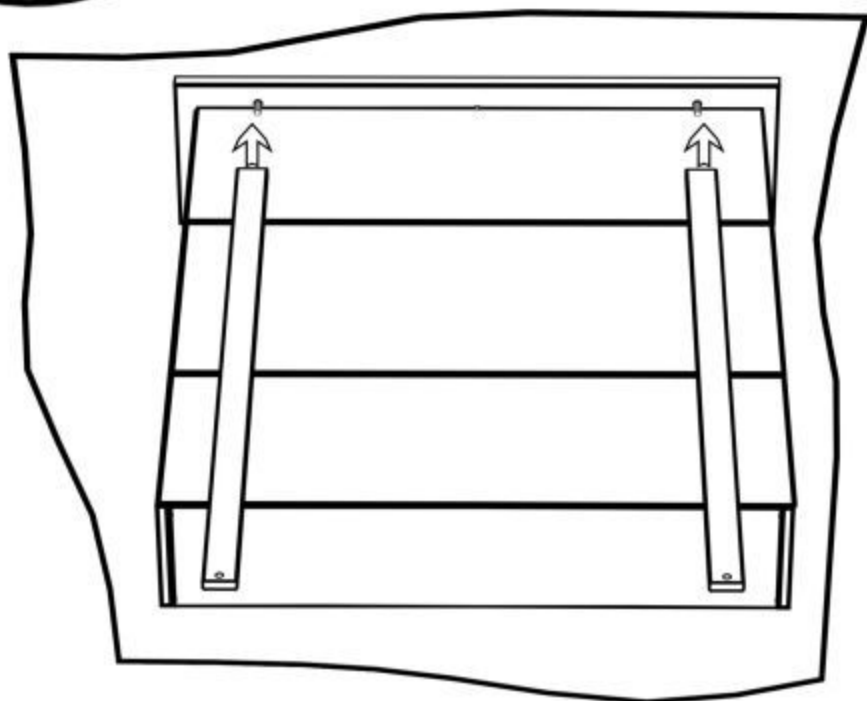
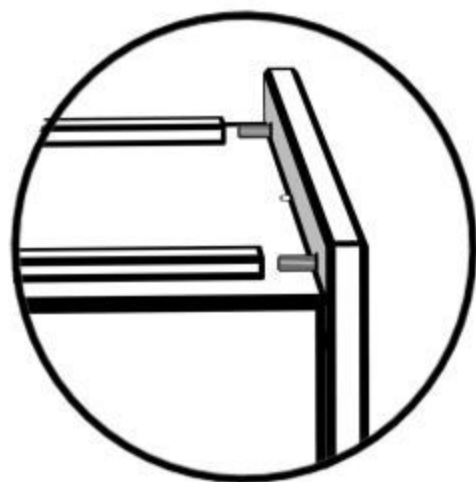
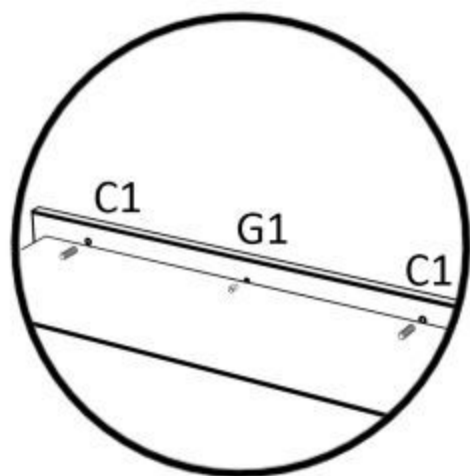
5

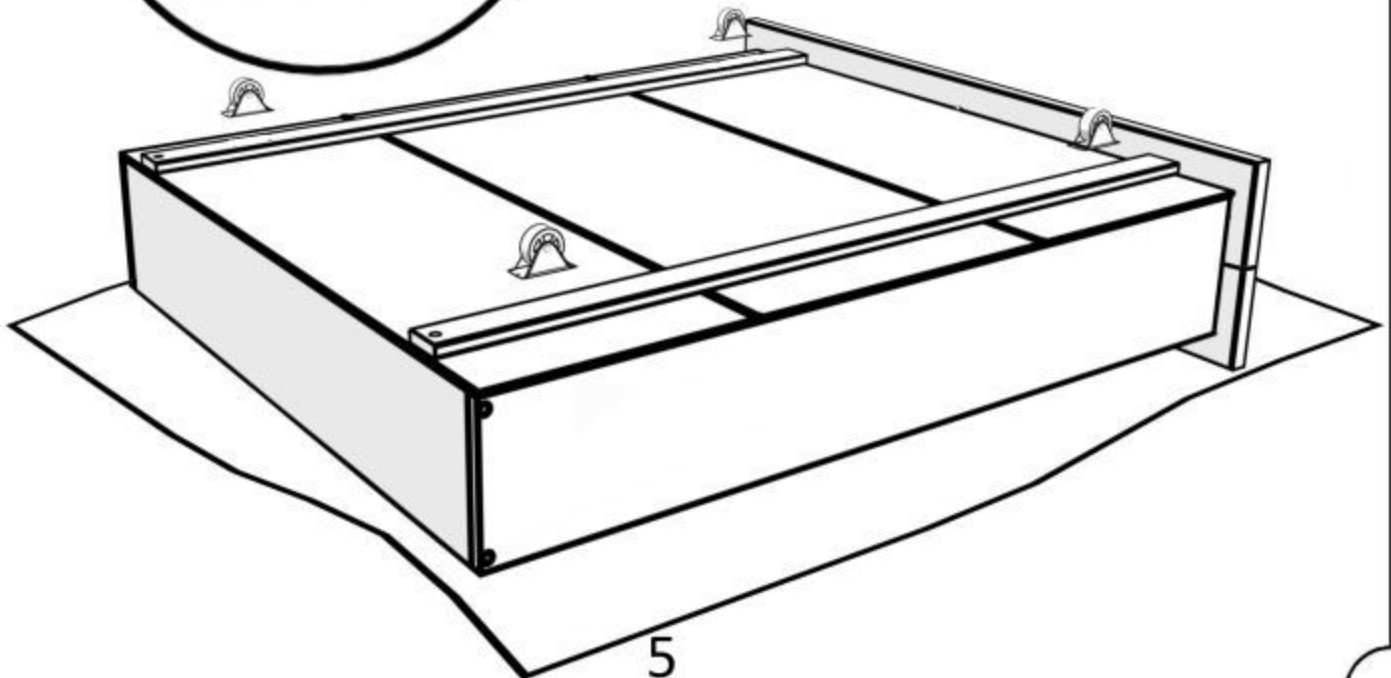
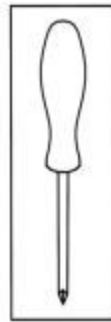
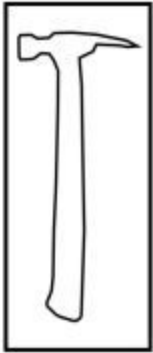
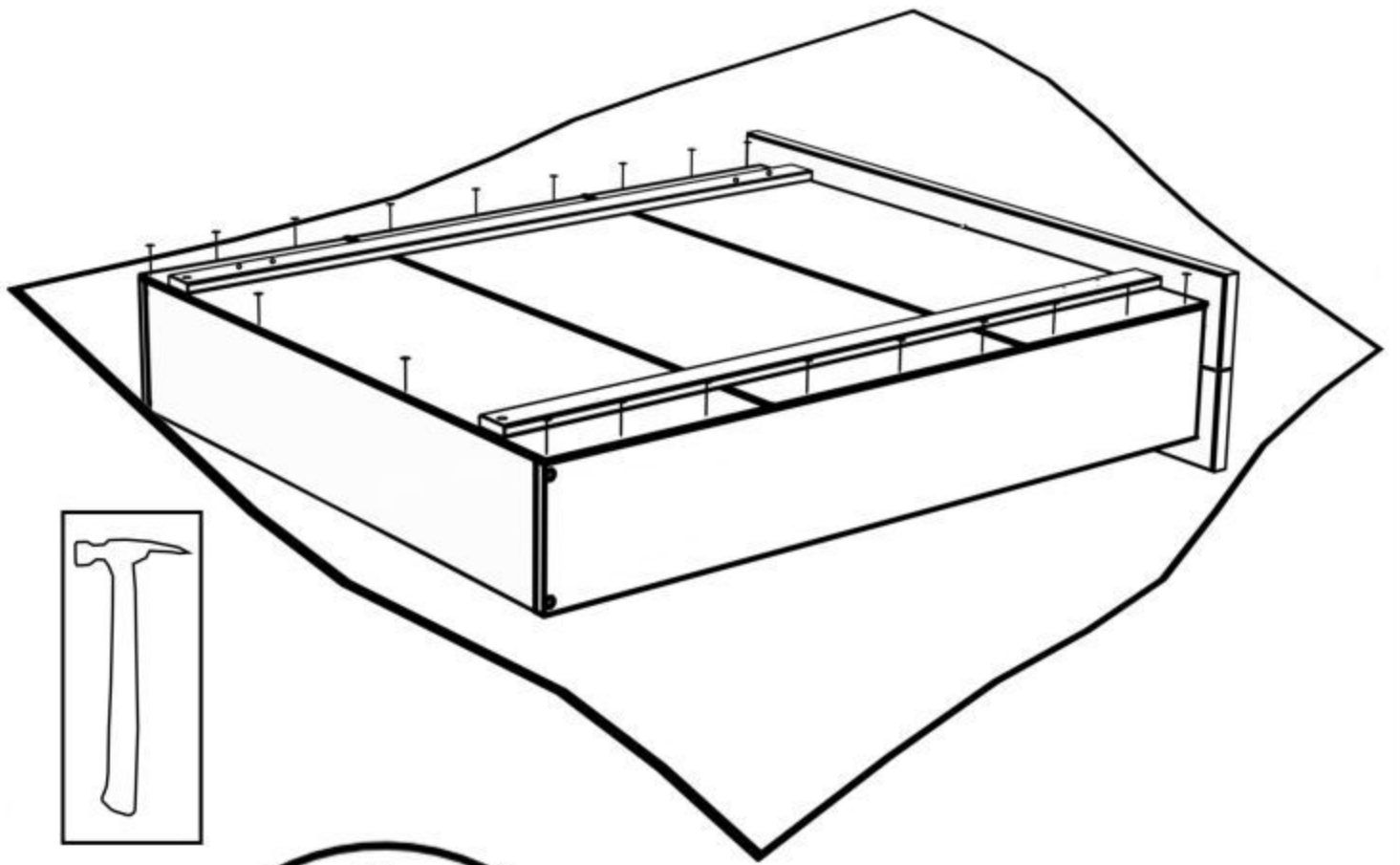


6



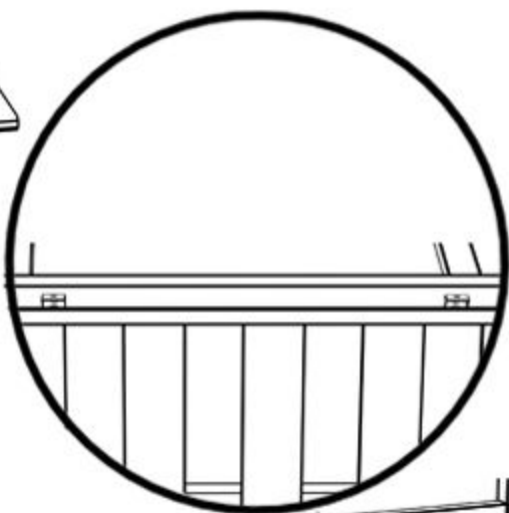
3



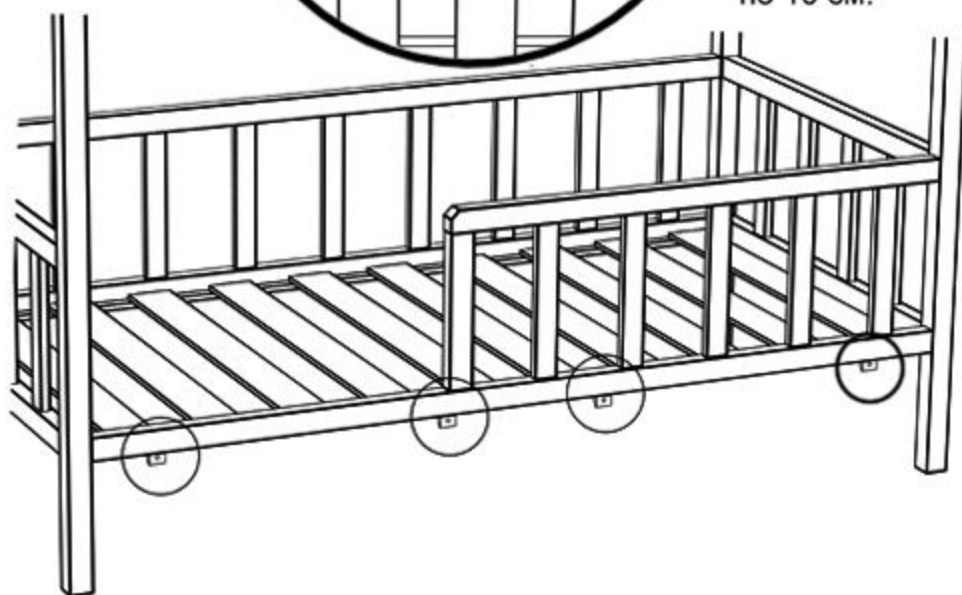




Откройте крышки
ограничителей.



С помощью саморезов
А1 прикрутите ограничители
к бортманежу. Для правильного
закрывания ящиков установите
ограничители отступив 17мм
от края бортманежа, как
показано на рис, установив
их по два с каждой стороны. В
качестве ориентира используйте
фасад ящика, отступив от краев
по 10 см.



Сертификат

№ ЕАЭС RU C-RU.АД71.В.00993/19

ООО "Темпик"

ИНН 5258089041

Юридический адрес: г. Нижний Новгород,
ул. Адмирала Макарова, д. 1